

Problema 1.1 (Modos de funcionamento)

Considerar os circuitos representados na Fig. P1.1, em que os transistores têm $\beta = 100$.

Determinar as correntes e tensões nos circuitos quando:

$$v_B = 0 ; 3.2 ; 6.8 ; 10 \text{ V}$$

Representar graficamente as características de transferência $v_C(v_B)$ e calcular $\Delta v_C / \Delta v_B$ quando o transistor está na zona activa.

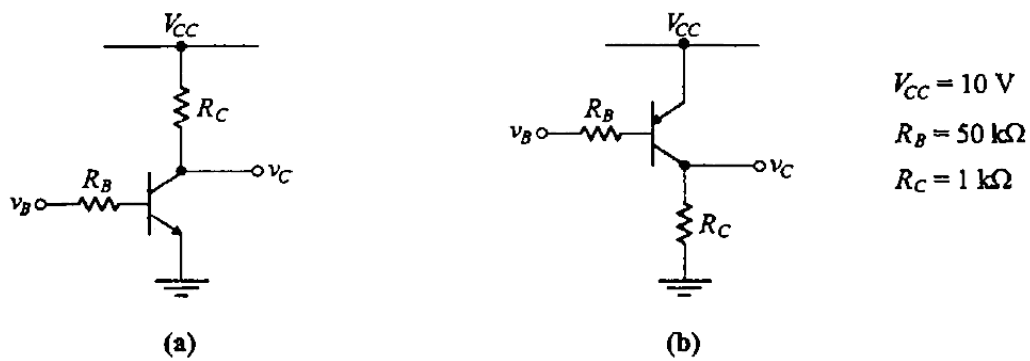


Fig. P1.1